

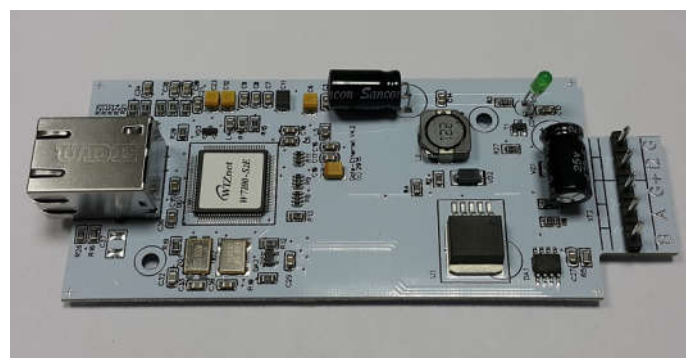
Преобразователь Gate-Ethernet

Инструкция по подключению и настройке

1. Краткое описание

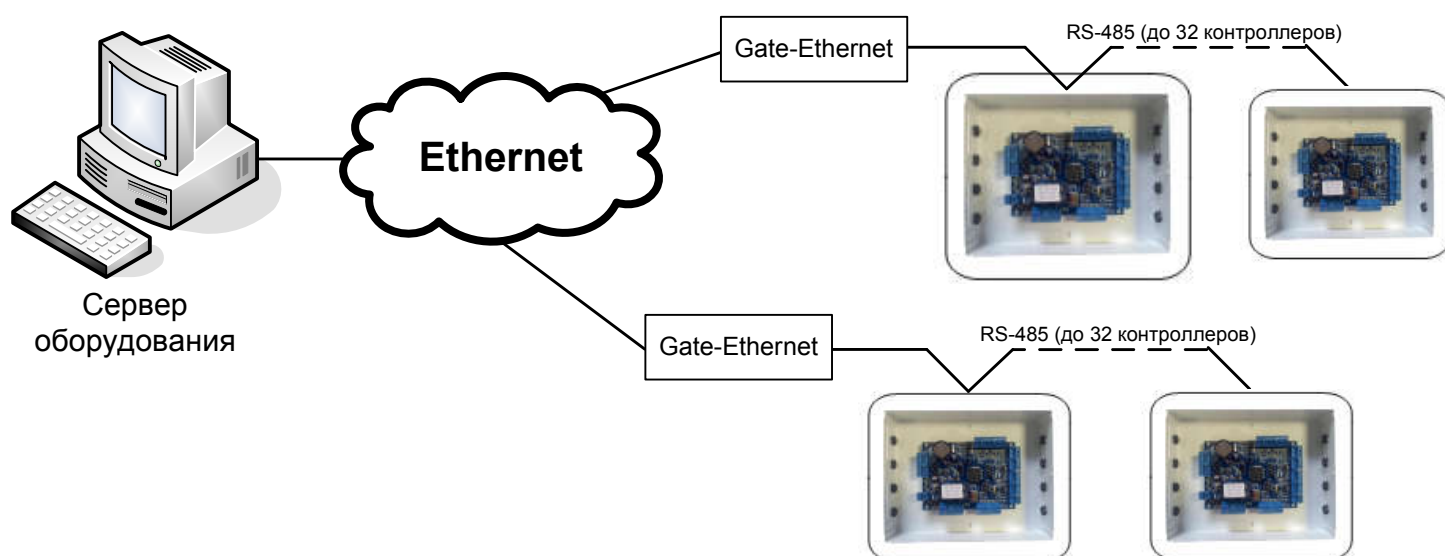
Преобразователь Gate-Ethernet предназначен для подключения одного или нескольких контроллеров GATE, работающих по интерфейсу RS485, в компьютерную сеть по протоколу TCP/IP.

Поддерживаются все контроллеры «классической» СКУД GATE: Gate-4000, Gate-8000, Gate-Авто, Gate-Parking, Gate-Vizit и т.д. К одному преобразователю может быть подключено до 32 контроллеров Gate.



Подключение контроллеров к преобразователю по интерфейсу RS-485 производится в соответствии с инструкцией по эксплуатации контроллеров.

В общем случае схема подключения выглядит следующим образом.



2. Настройка преобразователя

Для каждого преобразователя должен быть задан свой статический IP-адрес и выполнены настройки параметров сети. Информация о доступных IP-адресах и параметрах сети должна быть предварительно предоставлена администратором компьютерной сети.

Настройка преобразователя выполняется по локальной сети. Для этого используется специальная утилита конфигурации – «*Gate-Ethernet Configuration Tool*». Она устанавливается на компьютер автоматически при установке про-

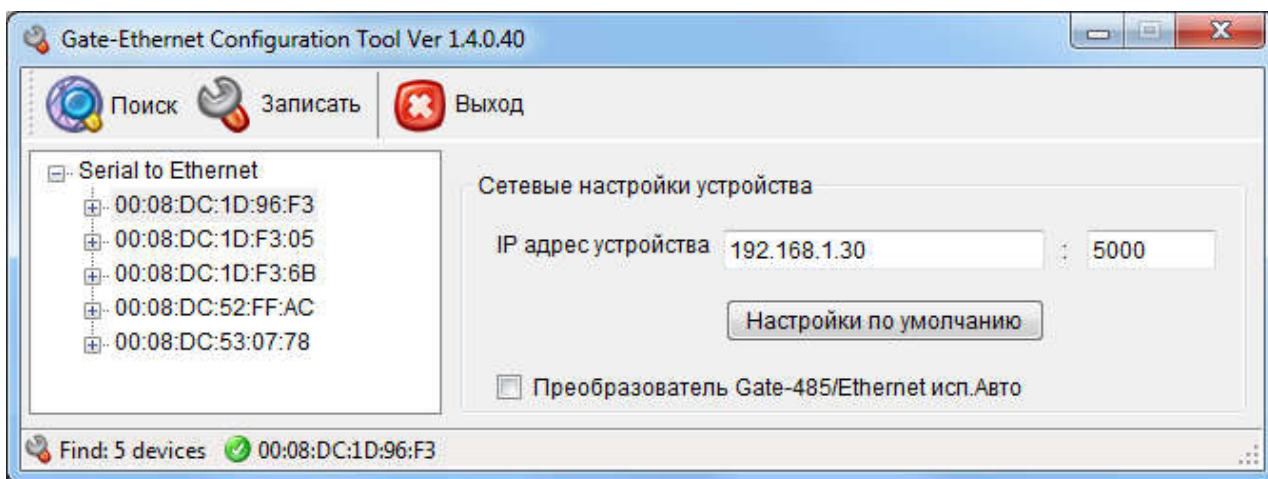
граммного обеспечения Gate-Server-Terminal. Также данная утилита может быть скачана отдельно с сайта www.skd-gate.ru

Примечание. Для работы с преобразователями Gate-Ethernet необходимо программное обеспечение Gate-Server-Terminal **версии 1.20.0 и выше.**

Для запуска утилиты конфигурации выполните команду:

«ПУСК» → «Программы» → «Система контроля доступа Gate» → «Настройка Gate-Ethernet»

В открывшемся окне конфигуратора нажмите кнопку «Поиск». В левой части окна будет выведен список всех найденных устройств Gate-Ethernet. Для каждого из преобразователей укажите сетевые настройки в правой части окна и нажмите кнопку «Записать»:



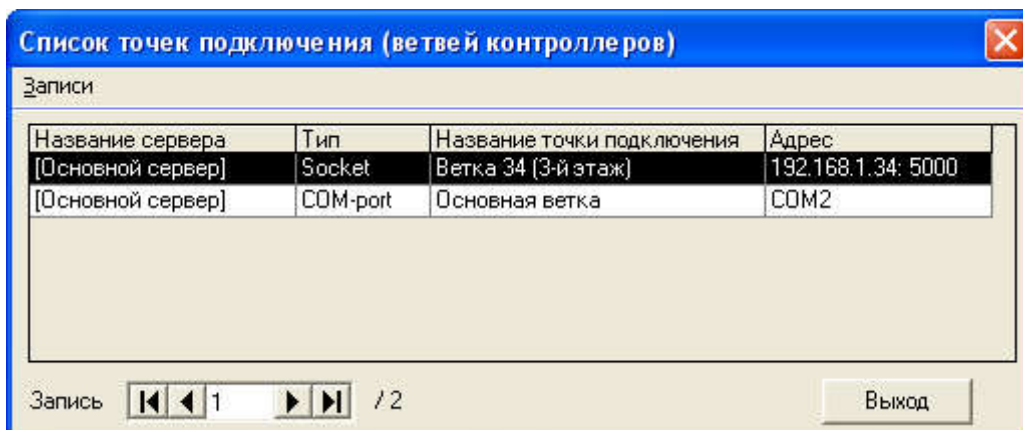
Настройку «Преобразователь Gate-485/Ethernet исп.Авто» необходимо включать только при передаче настроек в специальный преобразователь исполнения «АВТО».

Примечание. Для удобства настройки рекомендуется подключать преобразователи по одному и выполнять настройки отдельно для каждого из них.

3. Конфигурирование преобразователя в ПО Gate-Server-Terminal

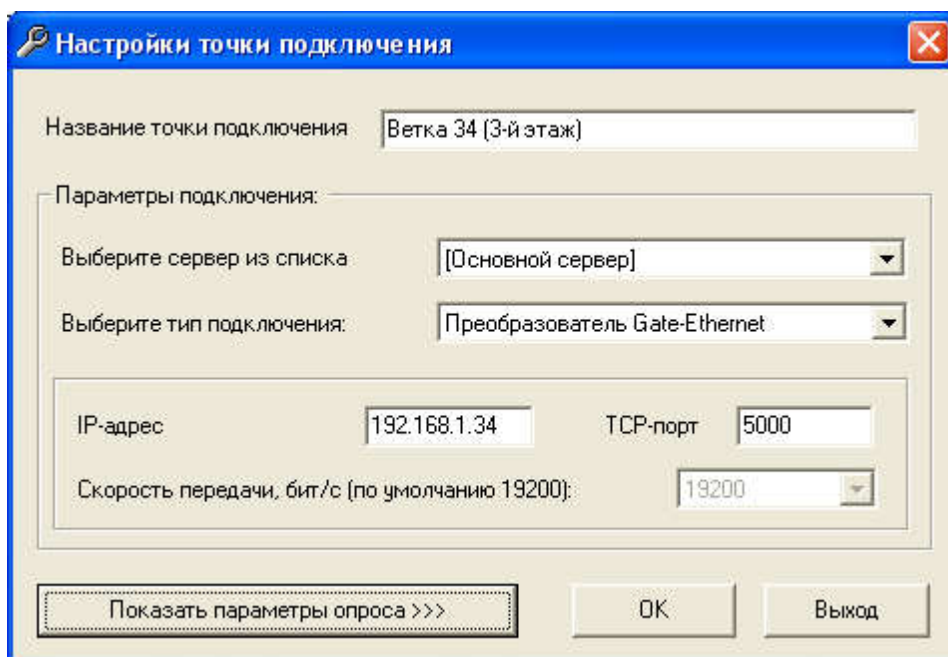
Для того, чтобы программа Gate-Server могла опрашивать контроллеры, подключенные к сети через преобразователь Gate-Ethernet, необходимо выполнить соответствующие настройки. Для этого в программе Gate-Terminal выполните пункт меню «**Конфигурация**»-> «**Точки подключения**».

Будет выведен список всех используемых в системе точек подключения:



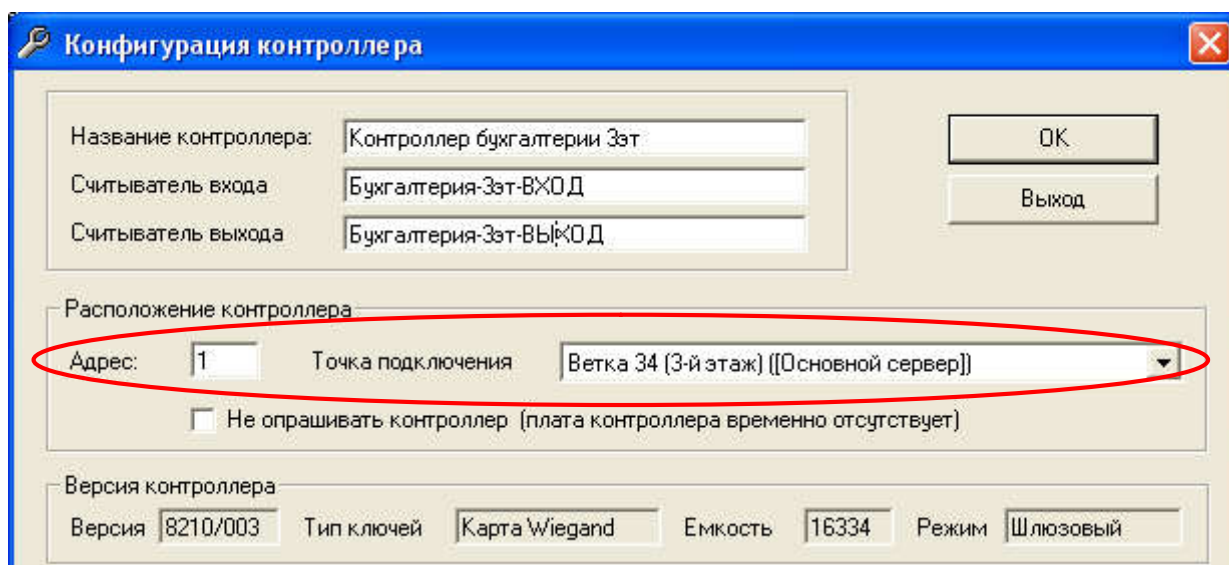
Для каждого преобразователя Gate-Ethernet (также, как и для каждого СОМ-порта) должна быть создана отдельная точка подключения.

Для добавления новой точки подключения выберите пункт меню «**Запусти**»-> «**Добавить**» или нажмите комбинацию клавиш «**Ctrl+N**». Откроется окно настройки точки подключения:



Выберите тип подключения «Преобразователь Gate-Ethernet» и укажите IP-адрес и TCP-порт преобразователя, которые были присвоены ему ранее с помощью утилиты конфигурации. (В случае подключения по СОМ-порту нужно будет указать только номер порта)

После настройки всех точек подключения для каждого контроллера в окне конфигурации необходимо будет указать адрес на шине RS485 и точку подключения:



Примечание.

Адреса контроллеров на шине RS485 должны быть уникальны только в рамках одной ветки контроллеров. Адреса контроллеров, находящихся в разных ветках, могут совпадать.

4. Диагностика состояния СВЯЗИ

Для того, чтобы в процессе работы системы проверить текущее состояние преобразователей и контроллеров в программе Gate-Server выполните пункт меню **«Диагностика»-> «Контроллеры»**

Будет выведен список всех точек подключения, относящихся к данной программе сервера, и их состояние. А также список всех подключенных контроллеров, их текущий режим и состояние:

